

**ROCKET MAN** Mochilas especiais para venda de bebidas

# Rocket Man UNIVERSAL M1001

Manual de utilização



*Para informações ou serviço*



***Global Sales Division***

**[www.rocketmaneurope.com](http://www.rocketmaneurope.com)**

**[info@rocketmaneurope.com](mailto:info@rocketmaneurope.com)**

## Felicitações:

Nós realmente acreditamos que, assim que use o dispensador de bebidas Rocket Man UNIVERSAL M1001 para promover as suas bebidas, ou dos seus clientes, você compartilhará o nosso entusiasmo pela sua enorme flexibilidade.

O objetivo deste manual é explicar claramente as normas operacionais atuais e fornecer a base para manter a consistência na qualidade da bebida. Nós aconselhamos que visite o nosso site de vez em quando em [www.rocketmaneuropa.com](http://www.rocketmaneuropa.com).

Estamos constantemente atualizando e melhorando o manual do usuário e adicionando novos produtos e serviços.

Se você tiver alguma dúvida ou precisar de mais informações, nossa equipe pode ajudá-lo por telefone, fax ou e-mail.

Boa sorte para o seu negócio.



***Global Sales Division***

[www.rocketmaneuropa.com](http://www.rocketmaneuropa.com)

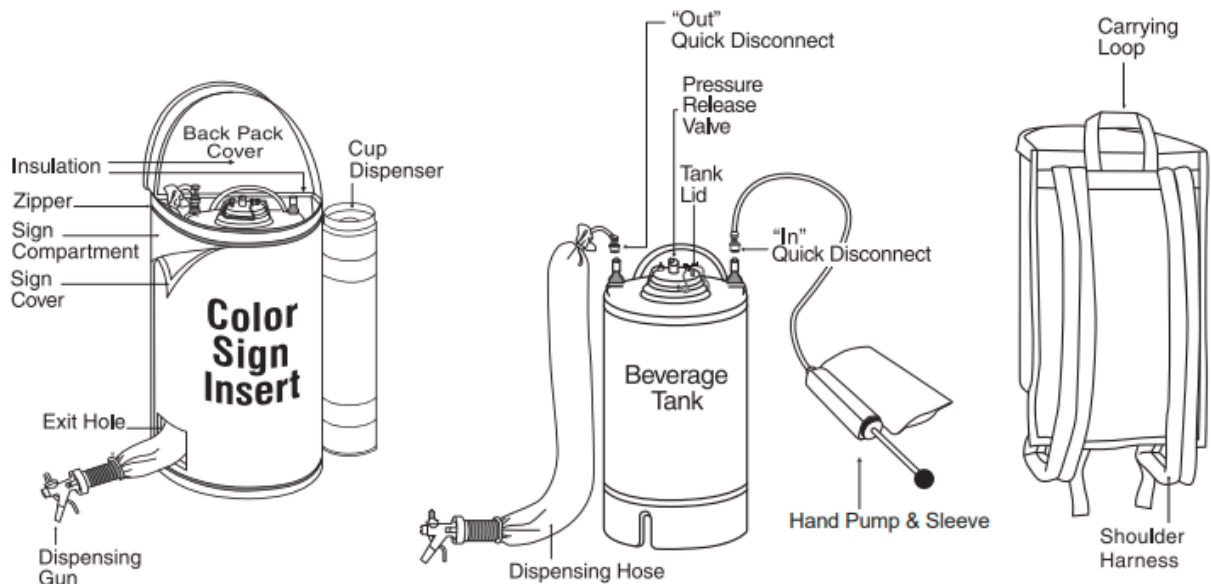
[info@rocketmaneuropa.com](mailto:info@rocketmaneuropa.com)

- A) O que vai incluído com a mochila.....
- B) Acessórios.....
- C) Montagem do arnês da mochila.....
- D) Enchimento do reservatório de bebidas – com e sem gás.....
- E) Limpeza e desinfeção do equipamento.....
- F) Soluções de problemas.....
- G) Garantia.....
- H) Peças de substituição.....

**A) O que vai incluído com a mochila:**

Cada mochila ROCKET MAN UNIVERSAL M1001 é fornecida com os seguintes elementos:

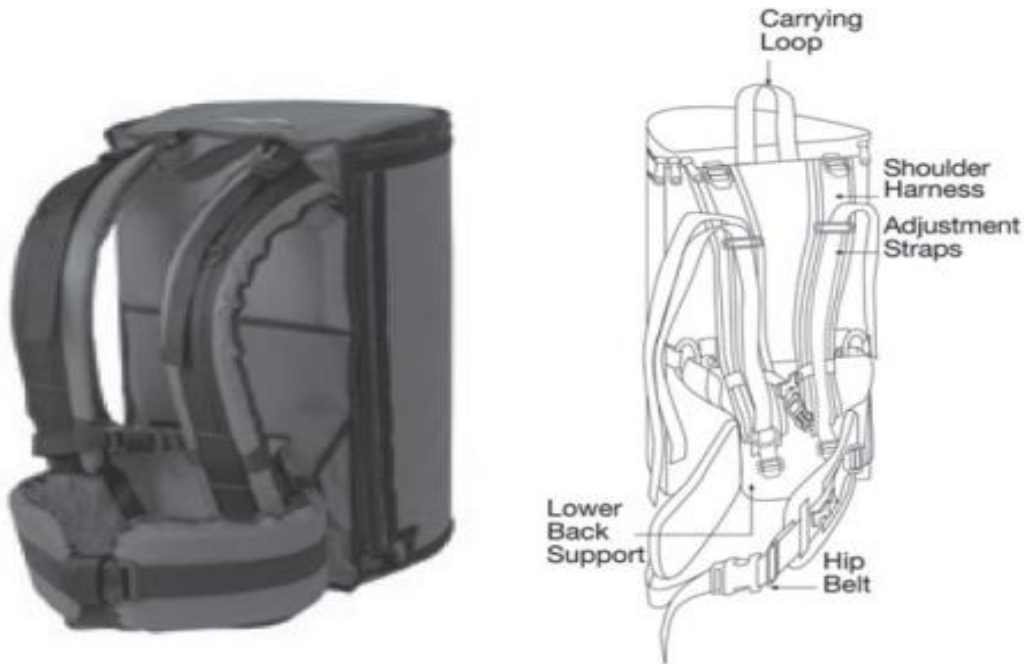
- Reservatório de bebida em aço inoxidável com 11,4 litros de capacidade;
- Bomba manual para controlo da pressão no interior do tanque de bebida
- Mochila confeccionada com material isolante de alta qualidade;
- Arnês da mochila equipada com alças de ombros e apoio lombar;
- Capa protetora em vinyl transparente para o compartimento de publicidade;
- Cup dispenser: Suporte para copos plásticos de fácil acesso;
- Pistola e mangueira.
- Presilha elástica porta mangueira e pistola.



**B. Acessórios:**

 <p><b>Spare Beverage Tank (3 Gallon) #1110</b></p> <p>Minimize downtime by prefilling spare tanks.</p>	 <p><b>Rocket Pump #1130</b></p> <p>The Rocket Pump is used to pressurize the Beverage Tank for serving non-carbonated beverages.</p>
<p><b>Dispenser Hose and Gun #1202</b></p> 	<p><b>Sleeve with Manual Pump #1131</b></p> 
 <p><b>Apron #1113</b></p> <p>Enables the operator to carry money, coupons, straws, lids, condiments, etc.</p>	 <p><b>Cleaning Solution #1112</b></p> <p>Specifically designed for cleaning stainless steel foodservice equipment and beverage lines.</p>
<p><b>Custom Sign Insert #1118</b>          Height: 27.5" W X 16.5" H          Full color process.          Customer artwork or we can create a custom design.</p> 	<p><b>Sign Cover (Replacement) #1208</b></p>  <p>Zipper          Sign Compartment</p>

### C. Montagem do arnês da mochila



1. Solte as alças do arnês que compõe a mochila..
2. Coloque a mochila sobre os ombros - deslize as alças sobre os braços.
3. Conecte o cinto de quadril em torno da cintura e puxe as alças apertadas para que o quadril suporte a maior parte do peso.
4. Aperte as alças do ombro e do peito (não mostrado).
5. Prenda alças soltas para uma aparência cuidada.

***D. Enchimento do reservatório de bebidas – com e sem gás***

Os seguintes componentes estão incluídos na mochila:



Mochila isolada, tanque de bebidas que pode conter 3 galões (11,4 litros), dispensador de copos de 2 a 10 onças, conjunto de mangueira com conexão de desconexão rápida e manga deslizante com a bomba para pressurizar o tanque.

1. O primeiro passo é liberar qualquer pressão do tanque puxando o anel de liberação de pressão. Para abrir a tampa, puxe a alça e, usando a palma da mão, pressione para baixo e, em seguida, retire a tampa. Encha o tanque de bebidas até que atinja a altura de dois dedos entre o líquido e a parte superior do tanque, incira a tampa e pressione a trava com firmeza.

**ROCKET MAN** Mochilas especiais para venda de bebidas

2. Abra a mochila e insira a mangueira na mochila. Em seguida, coloque o tanque na mochila e conecte a mangueira preta de conexão rápida à válvula de saída do tanque de bebidas.

3. Em seguida, deslize a manga que equipa a bomba na correia de mochila. Em seguida, coloque a mangueira pelo fundo da mochila e conecte o engate rápido cinza à válvula "IN" do tanque. *Bombeie cinco ou seis vezes até que a vazão esteja no nível desejado.* Em seguida, bombeie continuamente conforme necessário à medida que o fluxo diminui. Feche a mochila, prenda o porta-copos usando as alças de Velcro fornecidas e encha o dispensador de copos com copos.



4. Ajuste as alças de acordo com o seu conforto pessoal.



**Global Sales Division**

[www.rocketmaneuropa.com](http://www.rocketmaneuropa.com)

[info@rocketmaneuropa.com](mailto:info@rocketmaneuropa.com)



### ***E) Limpeza e desinfecção dos equipamentos:***

As mochilas têm de ser lavadas convenientemente, cada vez que tenham sido utilizadas. Lembre-se que 90% das reclamações estão relacionados com a falta de limpeza dos equipamentos. Os resíduos de bebida secam e obstruem a mangueira e principalmente a sua pistola. Para que tal não aconteça. Aconselhamos o seguinte:

1. Lave o reservatório de bebida da mochila com água quente a 60°C.
2. Despeje 2 litros de água quente no reservatório de bebida e adicione um líquido de limpeza concentrado (idêntico aos utilizados na limpeza de equipamentos de hotelaria em aço inoxidável, à venda no mercado).
3. Feche a tampa do reservatório pressionando a alavanca da tampa para baixo e verifique se ficou bem fechada.
4. Agite o reservatório de bebida vigorosamente durante dez segundos e de seguida deixe-a permanecer no reservatório durante 3 minutos.
5. Pressione o reservatório de bebida a 50 psi, utilizando a bomba de ar ou a linha de enchimento de Co2.
6. Ligue a mangueira à válvula de saída **OUT** do reservatório de bebida.
7. Liberte todo o líquido do reservatório de bebida através da mangueira de distribuição, apertando o gatilho da pistola.
8. Remova a tampa do reservatório e retire os resíduos do concentrado de limpeza que ainda se encontrem no interior do

tanque. Despeje 2 litros de água quente no reservatório de bebida, sem adicionar líquido de limpeza.

**9.** Repita as etapas 5. 6. e 7 e liberte o líquido do interior do reservatório de bebida, premindo o gatilho da pistola.

**10.** Seque o reservatório de bebida antes de o fechar com com a respetiva tampa.

O processo de limpeza está concluído.

## ***F) Resolução de problemas:***

### **1. Líquido não sai:**

Verifique a ligação da mangueira de distribuição de bebida (válvula rápida preta). Tem de estar corretamente ligada à saída OUT do reservatório.

Aumente o fluxo de saída do líquido, rodando o parafuso da pistola em sentido contrário aos ponteiros do relógio. Não remova o parafuso.

Não aumente a pressão.

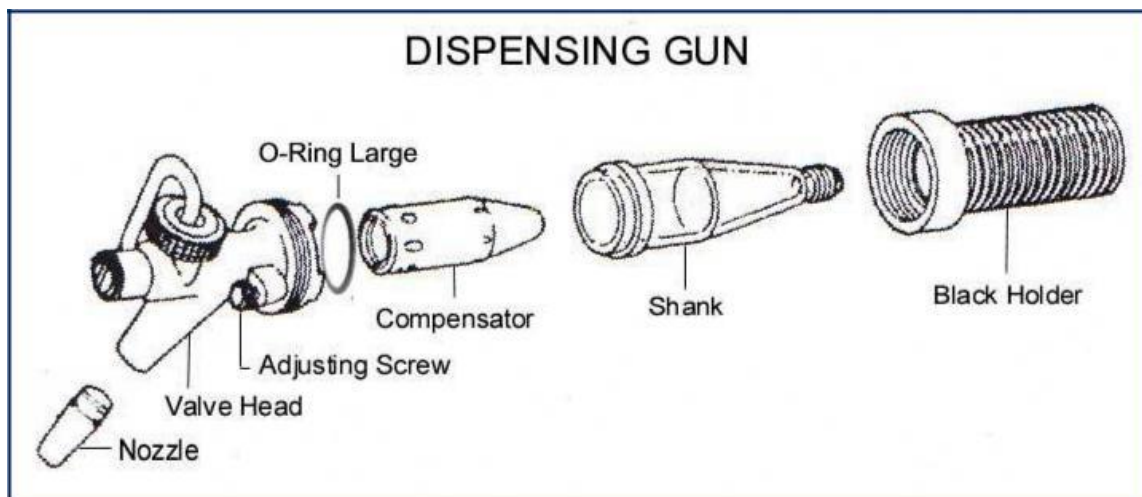
Verifique se a tampa do reservatório e a válvula de escape estão corretamente fechadas. Caso não estejam, ocasionará fuga de pressão de ar do interior do reservatório de bebida.

### **2. Fugas na mangueira de distribuição de bebida:**

- Se a fuga (vazamento) vem da base da pistola, desmonte a pistola e volte a apertar novamente todos os seus componentes.

- Se a fuga é detetada na base da válvula do reservatório de bebida, onde está conectada a válvula rápida (preta) da mangueira, aperte a válvula com uma chave-inglesa.

- Se a fuga vem do interior do isolamento da mochila, terá que ser enviada para os serviços técnicos da fábrica, para reparação.



### **G) Garantia:**

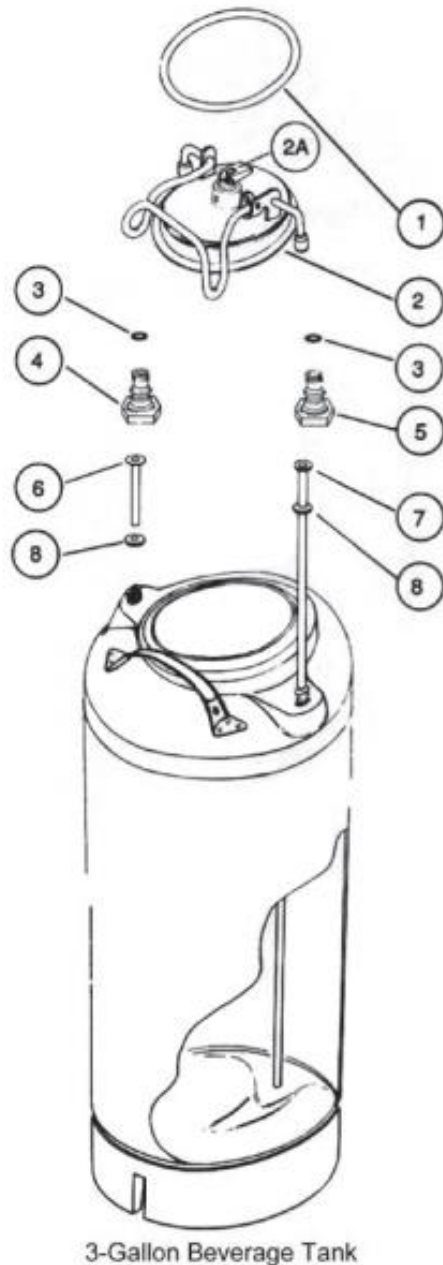
Todos os produtos ROCKET MAN beneficiam de uma garantia de 3 anos, a contar da data da compra.

### **Politica de devoluções:**

Os produtos ROCKET MAN podem ser devolvidos, se estiverem completamente novos, sem uso e na sua embalagem original, no prazo de 30 dias a contar da data de entrega.

O custo do transporte aéreo até à fábrica, é de responsabilidade exclusiva do cliente.

**H. Peças de substituição:**



SPARE PARTS FOR 3 GALLON BEVERAGE TANK:		
Description	Item #	Diagram #
Complete Beverage Tank	1110	All
Black O-Ring	1110-02	1
Lid	1110-12	2
Purge Device	1110-13	2-a
Gasket for Plugs	1110-01	3
Inlet Plug Assembly	1110-06	4
Outlet Plug Assembly	1110-07	5
Metal Level Tube (L: 1-3/16")	1110-10	6
Dip Tube	1110-09	7
O Ring for Level and Dip Tubes	1110-08	8
Outlet Boss	1110-04	9
Inlet Boss	1110-05	10



Spare Parts For Dispensing Gun:	
Description	Item #
Complete Squeeze Valve	1201
Adjusting Screw	1201-13
Nozzle	1201-03
Compensator	1201-11
Valve Head Assembly	1201-15
O-Ring (Large)	1201-17