



Sacs à dos mobiles pour boissons

# Rocket Man UNIVERSAL

## M1001

### Manuel d'utilisation



*Pour information ou service*



***Global Sales Division***

**[www.rocketmaneurope.com](http://www.rocketmaneurope.com)**

**[info@rocketmaneurope.com](mailto:info@rocketmaneurope.com)**



## Sacs à dos mobiles pour boissons

### Félicitations:

Nous croyons sincèrement qu'une fois que vous utiliserez le distributeur de boissons à dos Rocket Man UNIVERSAL M1001 pour promouvoir vos boissons, vous partagerez notre enthousiasme pour sa flexibilité unique.

Le but de ce manuel est d'expliquer clairement les normes d'exploitation actuelles et de fournir la base pour maintenir l'uniformité de la qualité des boissons. Je vous encourage à consulter notre site Web de temps à l'adresse suivante : [www.rocketmaneuropa.com](http://www.rocketmaneuropa.com).

Nous mettons constamment à jour et améliorons le manuel d'utilisation et ajoutons de nouveaux produits et services. Si vous avez des questions ou avez besoin de plus d'informations, notre équipe peut vous aider par téléphone, fax ou e-mail.

Merci pour votre entreprise.



***Global Sales Division***

**[www.rocketmaneuropa.com](http://www.rocketmaneuropa.com)**

**[info@rocketmaneuropa.com](mailto:info@rocketmaneuropa.com)**



## Sacs à dos mobiles pour boissons

- A) Ce qui est inclus.....
- B) Accessories.....
- C) Assemblage de harnais de sac à dos.....
- D) Remplissage du réservoir de boissons –  
non gazeuses et gazeuses.....
- E) Nettoyage et désinfection de l'équipement.....
- F) Dépannage.....
- G) Garantie.....
- H) Pièces de rechange.....



**Global Sales Division**

[www.rocketmaneurope.com](http://www.rocketmaneurope.com)

[info@rocketmaneurope.com](mailto:info@rocketmaneurope.com)

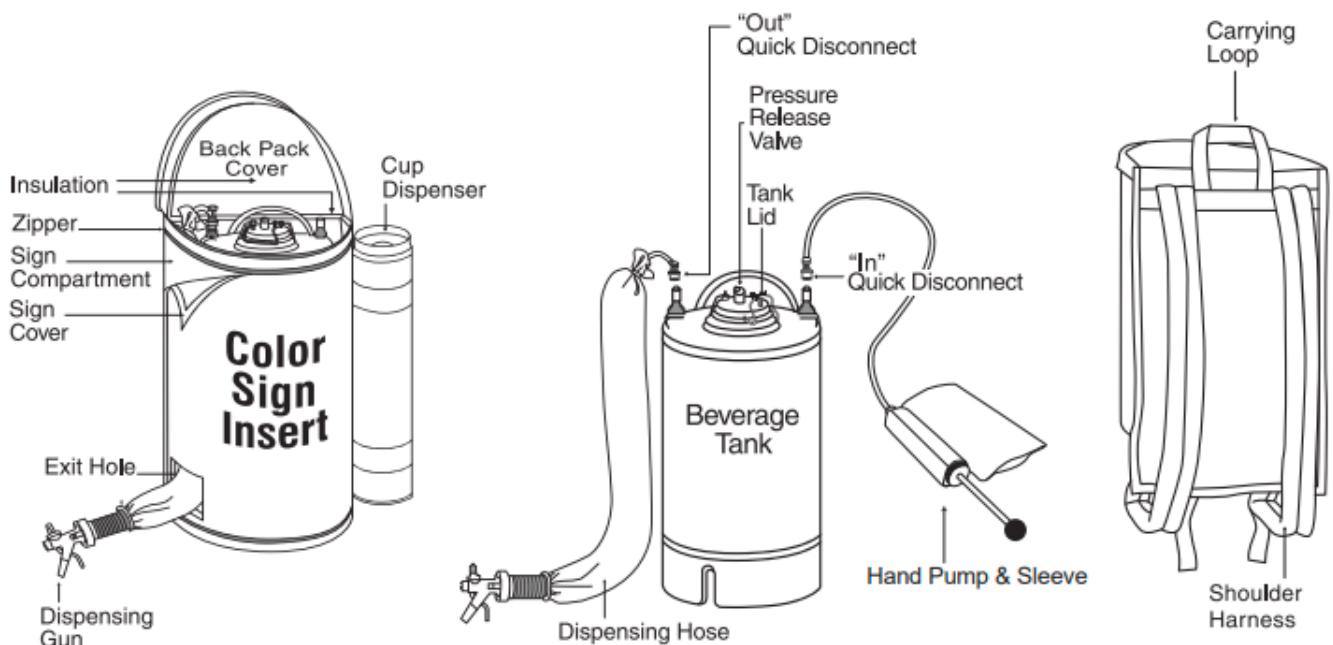


## Sacs à dos mobiles pour boissons

### A) Ce qui est inclus:

Chaque sac-à-dos distributeur de boissons ROCKET MAN UNIVERSAL M1001 est livré avec le suivant:

- Reservoir de boissons en acier inoxydable avec 11,4 litres de capacité.
- Pompe manuelle pour contrôler la pression à l'intérieur du réservoir de boisson
- Couvercle du sac-à-dos avec isolation de haute qualité.
- Harnais du sac-à-dos avec bretelles, soutien lombaire et ceinture de hanches.
- Poche en plastique pour encarts publicitaires.
- Distributeur de gobelets.
- Tuyau & pistolet de distribution de boisson.
- Pince élastique pour support du tuyau et du pistolet



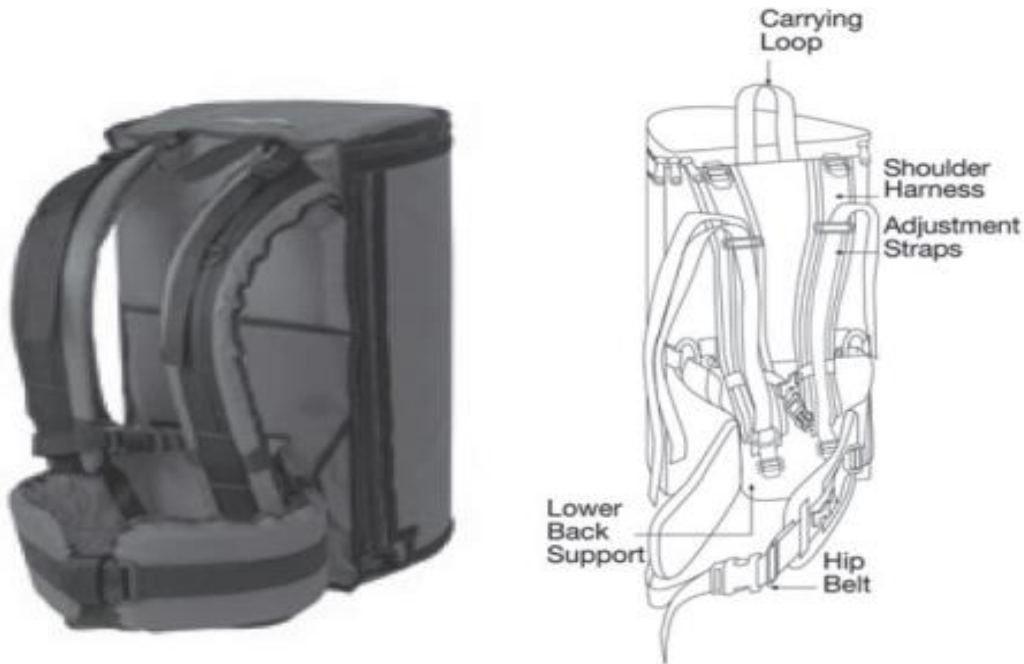
**Global Sales Division**

[www.rocketmaneurope.com](http://www.rocketmaneurope.com)

[info@rocketmaneurope.com](mailto:info@rocketmaneurope.com)

## B. Accessoires

 <p><b>Spare Beverage Tank (3 Gallon) #1110</b></p> <p>Minimize downtime by prefilling spare tanks.</p>	 <p><b>Rocket Pump #1130</b></p> <p>The Rocket Pump is used to pressurize the Beverage Tank for serving non-carbonated beverages.</p>
<p><b>Dispenser Hose and Gun #1202</b></p> 	<p><b>Sleeve with Manual Pump #1131</b></p> 
 <p><b>Apron #1113</b></p> <p>Enables the operator to carry money, coupons, straws, lids, condiments, etc.</p>	 <p><b>Cleaning Solution #1112</b></p> <p>Specifically designed for cleaning stainless steel foodservice equipment and beverage lines.</p>
<div style="display: flex; justify-content: space-between;"> <div data-bbox="274 1406 821 1527"> <p><b>Custom Sign Insert #1118</b>            Height: 27.5" W X 16.5" H            Full color process.            Customer artwork or we can create a custom design.</p>  </div> <div data-bbox="1002 1406 1284 1460"> <p><b>Sign Cover (Replacement) #1208</b></p>  </div> </div>	

**C. Assemblage de harnais de sac à dos**

1. Desserrez les sangles de l'assemblage du harnais.
2. Placez le sac à dos sur vos épaules - glissez des bretelles sur les bras.
3. Connectez la ceinture de hanche autour de votre taille et tirez les sangles serrées pour que la hanche supporte la majeure partie du poids.
4. Serrez les bretelles des épaules et de la poitrine (non représentées).
5. Rentrez des sangles amples pour une apparence soignée.



Sacs à dos mobiles pour boissons

## **D. REMPLISSAGE DU RÉSERVOIR DE BOISSONS Gazéifié et non gazeux**

Les composants suivants sont inclus avec le sac à dos  
UNIVERSAL M1001 Rocket Man :

the pump to pressurize the tank.



Sac à dos isolé, réservoir de boisson pouvant contenir 3 gallons (11,4 Litres), distributeur de gobelets pouvant contenir des tasses de 2 à 10 onces, ensemble tuyau avec raccord à déconnexion rapide et manchon coulissant avec la pompe pour pressuriser le réservoir.

1. La première étape consiste à relâcher toute pression du réservoir en tirant sur l’anneau de libération de pression. Pour ouvrir le couvercle, tirez la poignée et, à l’aide de la paume de votre main, appuyez vers le bas, puis retirez le couvercle. Remplissez le réservoir de boisson de sorte qu’il ait la hauteur de deux doigts entre le liquide et le haut du réservoir., replacez le couvercle et appuyez fermement sur le loquet.



**Global Sales Division**

[www.rocketmaneurope.com](http://www.rocketmaneurope.com)

[info@rocketmaneurope.com](mailto:info@rocketmaneurope.com)



## Sacs à dos mobiles pour boissons

2. Ouvrez le sac à dos et insérez le tuyau dans le sac à dos. Ensuite, placez le réservoir dans le sac à dos et connectez le tuyau noir à connexion rapide à la soupape de sortie du réservoir de boisson.

3. Ensuite, faites glisser le manchon extérieur en maintenant la pompe sur la sangle de réglage bien serrée. Ensuite, enfitez le tuyau à travers le bas du sac à dos et connectez le raccord rapide gris à la valve « IN » du réservoir. *Pompez cinq ou six fois jusqu'à ce que le débit soit au niveau souhaité.* Ensuite, repompez continuellement au besoin lorsque le débit diminue. Fermez et fermez le couvercle, fixez le porte-gobelet à l'aide des sangles velcro fournies et remplissez le distributeur de gobelets avec des tasses.



4. Ajustez les sangles en fonction de votre confort personnel.



**Global Sales Division**

[www.rocketmaneuropa.com](http://www.rocketmaneuropa.com)

[info@rocketmaneuropa.com](mailto:info@rocketmaneuropa.com)





## Sacs à dos mobiles pour boissons

### ***E) Nettoyage et désinfection de l'équipement***

Les sacs à dos doivent être correctement nettoyés, chaque fois qu'ils ont été utilisés. N'oubliez pas que 90 % des plaintes sont liées à l'absence de nettoyage de l'équipement. Les déchets de boissons bloquent le tuyau et surtout son pistolet.

Pour éviter que cela se produise, nous recommandons ce qui suit:

- 1.**Lavez le réservoir à boisson du sac à dos avec de l'eau chaude à 60 °C.
- 2.**Verser 2 litres d'eau chaude dans le réservoir et ajouter un nettoyant concentré identiques à ceux utilisés dans le nettoyage de l'équipement de restauration en acier inoxydable, en vente sur le marché).
- 3.**Fermer le couvercle du réservoir en appuyant sur le levier du couvercle vers le bas et vérifier c'est resté bien fermé.
- 4.**Remuer vigoureusement le réservoir de boisson pour de dix secondes et puis laissez-le rester dans le réservoir pendant 3 minutes.
- 5.**Pressez le réservoir de boisson avec 50 lpsi, à l'aide de la pompe à air ou avec une ligne de remplissage de Co2.
- 6.**Connecter le tuyau à la soupape de sortie OUT du réservoir de boisson.
- 7.**Appuyez sur la gâchette du pistolet et laissez sortir le liquide qui se trouve dans le réservoir de boisson.
- 8.**Enlever le couvercle du réservoir et retirer les résidus de nettoyage concentré qui sont encore à l'intérieur du réservoir. Versez 2 litres d'eau chaude dans le réservoir de la boisson, sans ajouter aucun liquide de nettoyage.
- 9.**Répétez les étapes 5. 6 et 7 et libérez le liquide qui est dans le réservoir de boisson, appuyant sur la gâchette du pistolet.
- 10.**Sèchez le réservoir de boisson avant de le fermer avec son couvercle.

Le processus de nettoyage est terminé.



***Global Sales Division***

**[www.rocketmaneuropa.com](http://www.rocketmaneuropa.com)**

**[info@rocketmaneuropa.com](mailto:info@rocketmaneuropa.com)**



## Sacs à dos mobiles pour boissons

### **F) Dépannage**

#### 1. AUCUN LIQUIDE SORT:

Vérifiez si les connexions du tuyau de distribution (déconnexion rapide noir OUT RACCORD) sur la soupape OUT du réservoir de boisson sont correctement connectés.

Augmentez de la circulation du liquid en tournant la vis de réglage sur le pistolet de distribution dans le sens antihoraire. **NE SUPPRIMEZ PAS LE VIS ENTIÈREMENT.**  
N'augmentez pas la pression.

Assurez-vous que le loquet sur le couvercle du réservoir est fermé hermétiquement et la soupape de sortie est fermé pour empêcher l'air comprimé de s'échapper.

Vérifiez si la dilution des concentrés de boissons sont irrégulièrement mixtes de comme sirops, poudres. Les concentrés peuvent obstruer le tuyau de distribution et le pistolet. Supprimer les dépôts de café, si nécessaire.

#### 2. DES FUITES AU ENSEMBLE TUYAU DISTRIBUTEUR /PISTOLET:

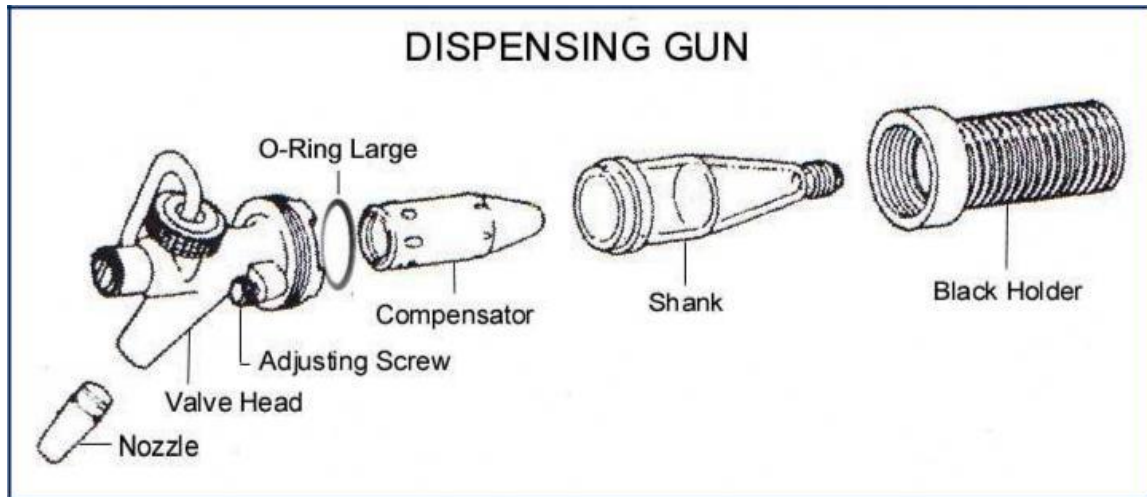
- Si la fuite provient de la base canon distributeur: demonté et serrer le raccorde de tuyau.
- Si la fuite est détectée à la base de la soupape du réservoir boisson, lorsqu'il est connecté au tuyau de la vanne rapide (noir), serrer le robinet avec une clé anglaise.
- Si la fuite provient de l'intérieur de l'isolement du sac à dos. Il doit être envoyé aux services techniques de l'usine pour réparation.



**Global Sales Division**

[www.rocketmaneuropa.com](http://www.rocketmaneuropa.com)

[info@rocketmaneuropa.com](mailto:info@rocketmaneuropa.com)



### **G) Garantie**

Tous les produits de ROCKET MAN bénéficient de GARANTIE de **3 ANS** à compter de la date d'achat.

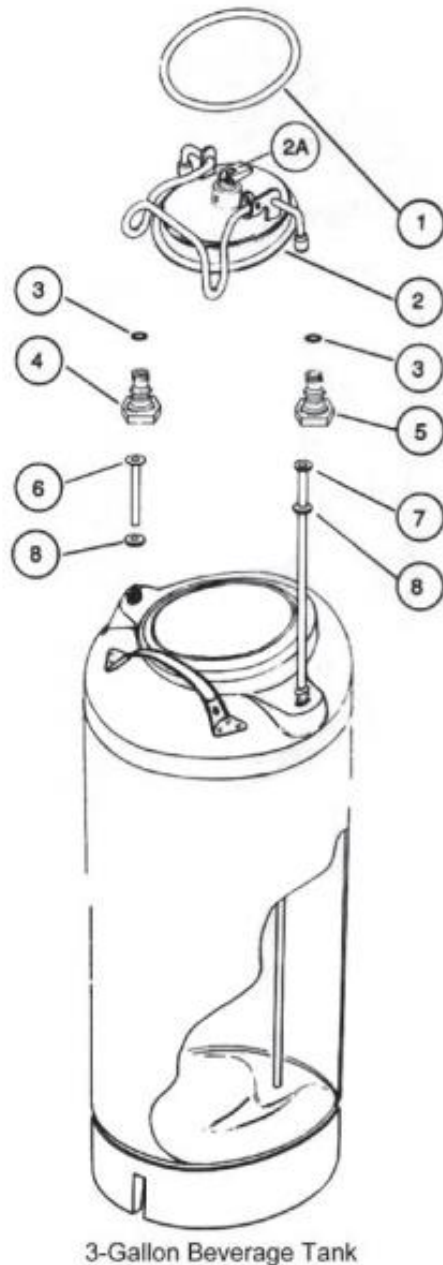
### **Politique de retour**

Les produits ROCKET MAN peuvent être retournés, car ils sont entièrement neufs et non utilisés et dans son emballage d'origine, dans les 30 jours suivant la date de livraison.

Le frais aérien de transport est de l'entière responsabilité du client.

Il est appliqué un frais de 20% pour les produits retournés et qui une fois acceptés par ROCKET MAN.

## H. Pièces de rechange



SPARE PARTS FOR 3 GALLON BEVERAGE TANK:		
Description	Item #	Diagram #
Complete Beverage Tank	1110	All
Black O-Ring	1110-02	1
Lid	1110-12	2
Purge Device	1110-13	2-a
Gasket for Plugs	1110-01	3
Inlet Plug Assembly	1110-06	4
Outlet Plug Assembly	1110-07	5
Metal Level Tube (L: 1-3/16")	1110-10	6
Dip Tube	1110-09	7
O Ring for Level and Dip Tubes	1110-08	8
Outlet Boss	1110-04	9
Inlet Boss	1110-05	10



Spare Parts For Dispensing Gun:	
Description	Item #
Complete Squeeze Valve	1201
Adjusting Screw	1201-13
Nozzle	1201-03
Compensator	1201-11
Valve Head Assembly	1201-15
O-Ring (Large)	1201-17