



Mochilas móviles para la venta de bebidas

Rocket Man UNIVERSAL

M1001

Manual de usuario



Para información o servicio



Global Sales Division

www.rocketmaneurope.com

info@rocketmaneurope.com

Felicitaciones:

Creemos sinceramente que una vez que utilice el dispensador de bebidas de mochila Rocket Man UNIVERSAL M1001 para promocionar sus bebidas, compartirá nuestro entusiasmo por su flexibilidad única.

El propósito de este manual es explicar claramente los estándares operativos actuales y proporcionar la base para mantener la consistencia en la calidad de las bebidas. Le animo a que visite nuestro sitio web de vez en cuando en: www.rocketmaneurope.com

Estamos constantemente actualizando y mejorando el manual del usuario y añadiendo nuevos productos y servicios.

Si tiene alguna pregunta o necesita más información, nuestro equipo puede ayudarlo por teléfono, fax o correo electrónico.

¡Mucho éxito para su negocio!



Global Sales Division

www.rocketmaneurope.com

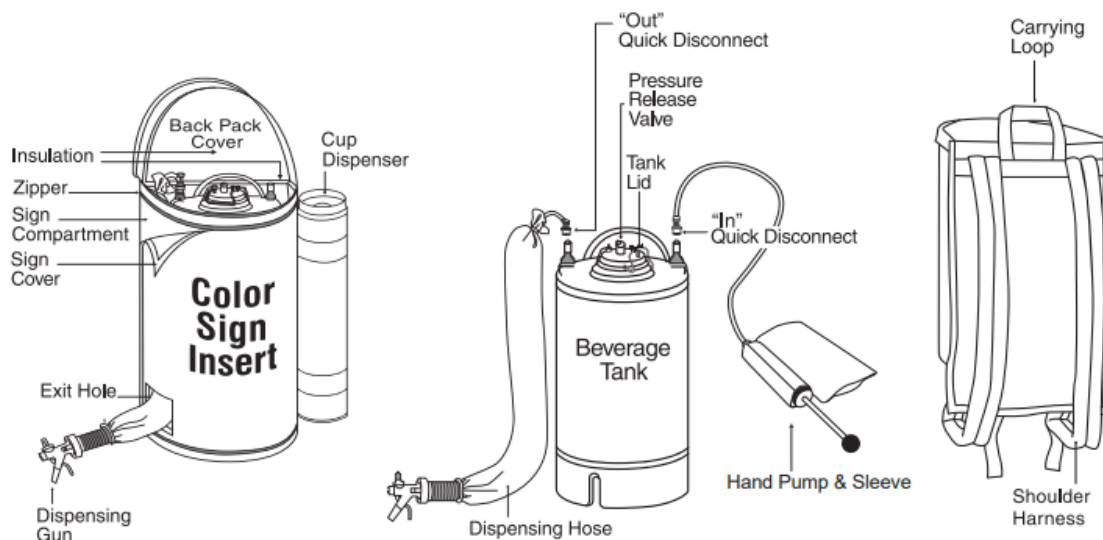
info@rocketmaneurope.com

- A) ¿Qué incluye?
- B) Accesorios
- C) Ensamblaje del arnés de mochila
- D) Llenando el tanque de bebidas –
no carbonatadas y con gás
- E) Limpieza y desinfección de equipos.....
- F) Solución de problemas.....
- G) Garantía.....
- H) Recambios.....

A) Qué incluye:

Cada mochila dispensadora de bebidas ROCKET MAN UNIVERSAL M1001 viene con lo siguiente:

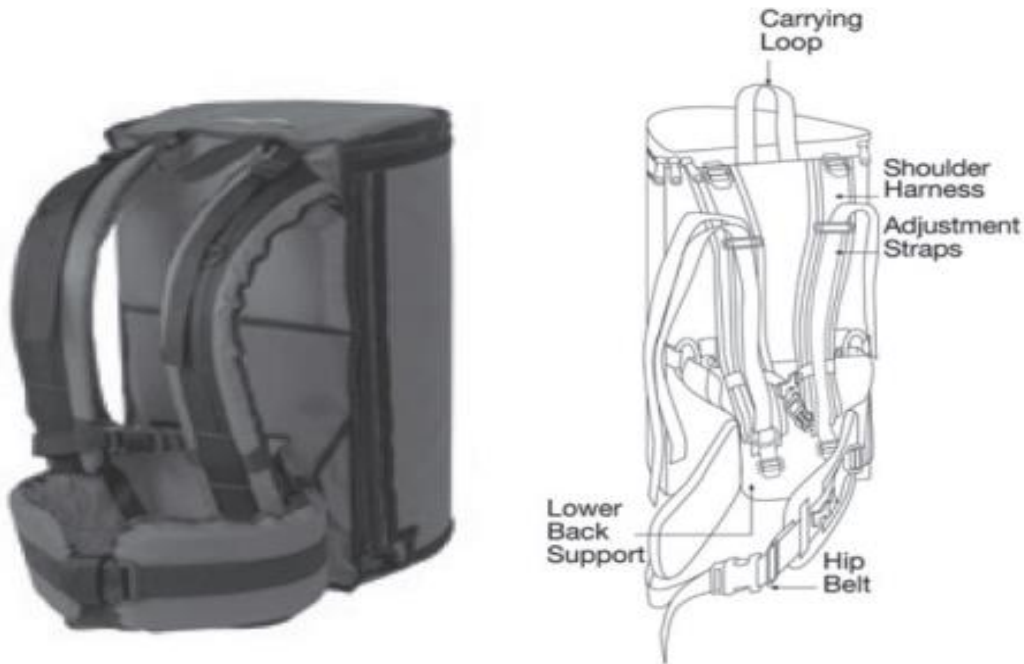
- Tanque de bebidas de acero inoxidable con capacidad de 11,4 litros.
- Bomba manual para controlar la presión dentro del tanque de madera
- Mochila con aislamiento de alta calidad.
- Arnés de mochila con correas para los hombros, soporte lumbar y cinturón de cadera.
- Bolsillo de plástico para inserciones publicitarias.
- Dispensador de tazas.
- Manguera con pistola dispensadora de bebidas.
- Abrazadera elástica para soporte de manguera y pistola



B. Accesorios

 <p>Spare Beverage Tank (3 Gallon) #1110</p> <p>Minimize downtime by prefilling spare tanks.</p>	 <p>Rocket Pump #1130</p> <p>The Rocket Pump is used to pressurize the Beverage Tank for serving non-carbonated beverages.</p>
<p>Dispenser Hose and Gun #1202</p> 	<p>Sleeve with Manual Pump #1131</p> 
 <p>Apron #1113</p> <p>Enables the operator to carry money, coupons, straws, lids, condiments, etc.</p>	 <p>Cleaning Solution #1112</p> <p>Specifically designed for cleaning stainless steel foodservice equipment and beverage lines.</p>
<p>Custom Sign Insert #1118 Height: 27.5" W X 16.5" H Full color process. Customer artwork or we can create a custom design.</p> 	<p>Sign Cover (Replacement) #1208</p> 

C. Ensamblaje del arnés de mochila



1. Afloje las correas del conjunto del arnés.
2. Coloque la mochila sobre sus hombros: deslice las correas para los hombros sobre sus brazos.
3. Conecte el cinturón de cadera alrededor de su cintura y tire de las correas apretadas para que la cadera soporte la mayor parte del peso.
4. Apriete las correas para los hombros y el pecho (no se muestra).
5. Apriete las correas sueltas para una apariencia ordenada.

D. Llenando el tanque de bebidas – no carbonatadas y con gás

Los siguientes componentes se incluyen con la mochila
UNIVERSAL M1001 Rocket Man:



Mochila aislada, tanque de bebidas que puede contener 3 galones (11.4 litros), dispensador de vasos que puede contener tazas de 2 a 10 onzas, conjunto de manguera con conexión de desconexión rápida y manga deslizante con la bomba para presurizar el tanque.

1.El primer paso es liberar cualquier presión del tanque tirando del anillo de liberación de presión. Para abrir la tapa, tire del mango y, con la palma de la mano, presione hacia abajo y luego retire la tapa. Llene el tanque de bebidas asta que tenga la altura de dos dedos entre el

ROCKET MAN Mochilas móviles para la venta de bebidas

líquido y la parte superior del tanque, vuelva a colocar la tapa y presione el pestillo firmemente.

2. Abra la mochila e inserte la manguera en la mochila. Luego coloque el tanque en la mochila y conecte la manguera negra de conexión rápida a la válvula de salida del tanque de bebidas.

3. A continuación, deslice el manguito exterior sosteniendo la bomba en la correa de ajuste apretada. A continuación, pase la manguera por la parte inferior de la mochila y conecte el acoplamiento rápido gris a la válvula "IN" del tanque. *Bombear cinco o seis veces hasta que el caudal esté en el nivel deseado.* Luego, bombee continuamente según sea necesario a medida que disminuye el flujo. Cierre y cierre la tapa, asegure el portavasos con las correas de Velcro y llene el dispensador de vasos con tazas.



4. Ajusta las correas según su comodidad personal.



Global Sales Division

www.rocketmaneuropa.com

info@rocketmaneuropa.com

E) Limpieza y desinfección de equipos

- 1.**Lave el depósito de bebidas de la mochila con agua caliente a 60 °C.
- 2.**Vierta 2 litros de agua caliente en el tanque y agregue un limpiador concentrado idéntico a los utilizados en la limpieza de equipos de catering de acero inoxidable, vendidos en el mercado).
- 3.**Cierre la tapa del depósito presionando la palanca de la tapa hacia abajo y compruebe que ha permanecido cerrada.
- 4.**Revuelva el tanque de bebida vigorosamente durante diez segundos y luego déjelo permanecer en el tanque durante 3 minutos.
- 5.**Apriete el tanque de bebidas con 50 lpsi, usando la bomba de aire o con una línea de llenado de CO2.
- 6.**Conecte la manguera a la válvula de salida OUT del tanque de bebidas.
- 7.**Presione el gatillo de la pistola y deje salir el líquido que está en el tanque de bebidas.
- 8.** Retire la tapa del tanque y retire cualquier residuo de limpieza concentrado que aún esté dentro del tanque. Vierta 2 litros de agua caliente en el tanque de la bebida, sin agregar ningún líquido de limpieza.
- 9.**Repita los pasos 5. 6 y 7 y libera el líquido que está en el tanque de bebidas, apretando el gatillo de la pistola.
- 10.**Seque el tanque de bebidas antes de cerrarlo con su tapa.
El proceso de limpieza está completo.

F) Solución de problemas

1. NO SALE LÍQUIDO:

Compruebe si las conexiones de la manguera de distribución (desconexión rápida negra OUT FITTING) en la válvula OUT del tanque de bebidas están conectadas correctamente.

Asegúrese de que el pestillo de la tapa del tanque esté bien cerrado y que la válvula de salida esté cerrada para evitar que se escape aire comprimido.

Aumente el flujo del líquido girando el tornillo de ajuste en la pistola dispensadora en sentido contrario a las agujas del reloj. **NO RETIRE EL TORNILLO POR COMPLETO.**

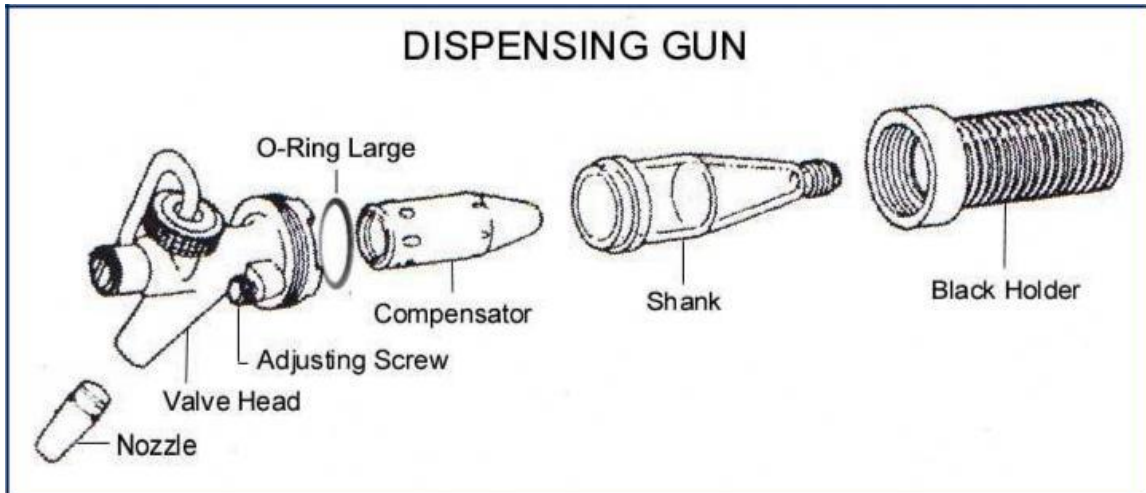
No aumente la presión. Compruebe si la dilución de los concentrados de bebidas se mezcla irregularmente con dichos jarabes, polvos. Los concentrados pueden obstruir la manguera de distribución y la pistola. Retire los depósitos de café, si es necesario.

2. FUGAS AL DISTRIBUIDOR / CONJUNTO DE MANGUERA DE PISTOLA

- Si la fuga proviene de la base del barril del distribuidor: desmonte y apriete la conexión de la manguera.

- Si se detecta la fuga en la base de la válvula del tanque de bebidas, cuando esté conectada a la manguera de válvula rápida (negra), apriete el grifo con una llave inglesa.

- Si la fuga proviene del interior de la mochila. Debe enviarse a los servicios técnicos de la fábrica para su reparación.



G) Garantía

Todos los productos ROCKET MAN tienen una GARANTÍA DE 3 AÑOS a partir de la fecha de compra.

Política de devoluciones

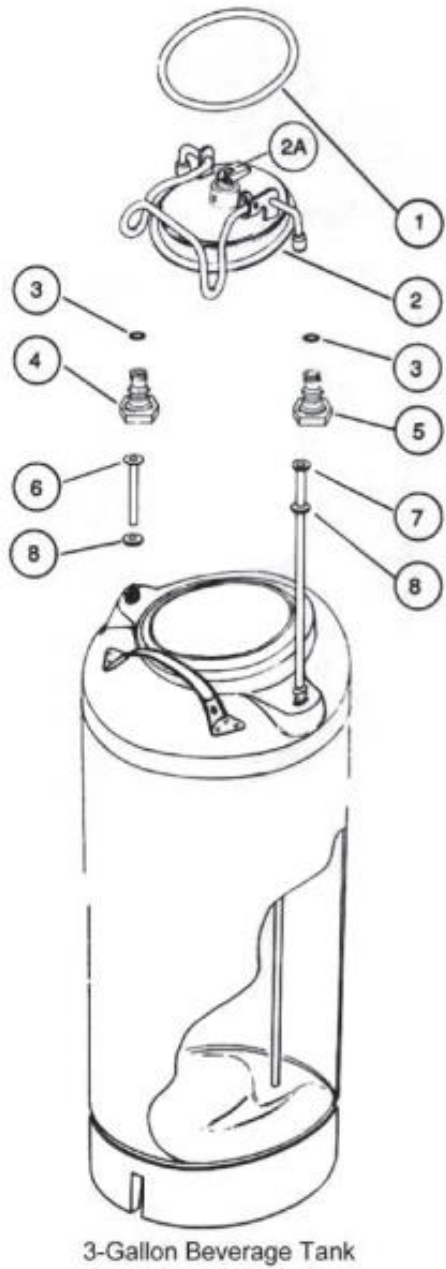
Los productos ROCKET MAN pueden ser devueltos, ya que son completamente nuevos y sin usar y en su embalaje original, dentro de los 30 días posteriores a la fecha de entrega.

El costo del transporte aéreo es responsabilidad exclusiva del cliente.

Se aplica una comisión del 20% por productos devueltos y que una vez aceptados por ROCKET MAN.

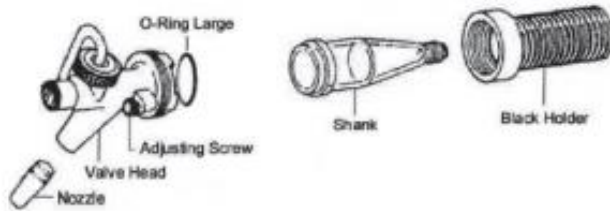


H. Recambios:



SPARE PARTS FOR 3 GALLON BEVERAGE TANK:		
Description	Item #	Diagram #
Complete Beverage Tank	1110	All
Black O-Ring	1110-02	1
Lid	1110-12	2
Purge Device	1110-13	2-a
Gasket for Plugs	1110-01	3
Inlet Plug Assembly	1110-06	4
Outlet Plug Assembly	1110-07	5
Metal Level Tube (L: 1-3/16")	1110-10	6
Dip Tube	1110-09	7
O Ring for Level and Dip Tubes	1110-08	8
Outlet Boss	1110-04	9
Inlet Boss	1110-05	10

DISPENSING GUN



Spare Parts For Dispensing Gun:	
Description	Item #
Complete Squeeze Valve	1201
Adjusting Screw	1201-13
Nozzle	1201-03
Compensator	1201-11
Valve Head Assembly	1201-15
O-Ring (Large)	1201-17



Global Sales Division

www.rocketmaneuropa.com

info@rocketmaneuropa.com